

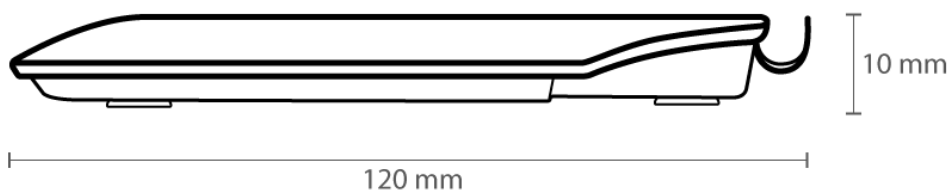
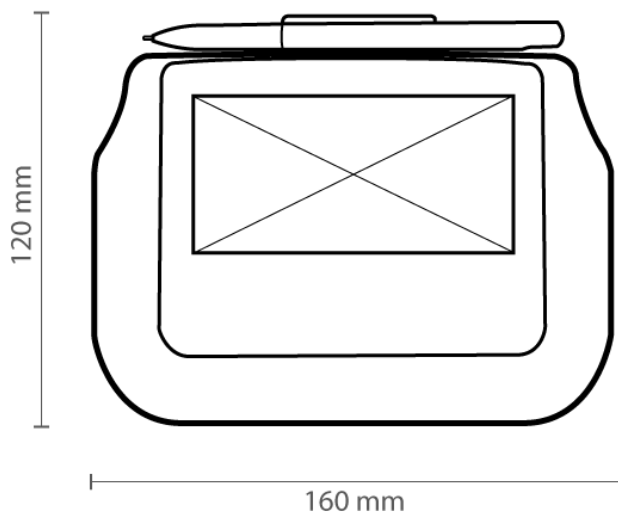
## signotec Sigma LITE

# Highlights & Datenblatt



## HIGHLIGHTS

- Kostengünstiges Unterschriften Pad ohne Display mit 10,5cm (4") Schreibfläche.
- Spezielle Schreiboberfläche für eine präzise Unterschriftenerfassung.
- Unterschriftenerfassung mit 500 Hz Abtastrate und 1.024 Druckstufen (Koordinaten x, y, z, t).
- Schutztasche im Lieferumfang enthalten.
- Diverse kostenfreie Tools und Programmierschnittstellen inkl. Updates und Support.
- Einzigartige RSA-Signaturerstellungseinheit und RSA-Verschlüsselungstechniken im Pad.
- Secure Mode für die Echtzeitdarstellung der Unterschrift am PC.
- Verschiedene Optionen zur sicheren Verwaltung von Zertifikaten und Schlüsseln im Pad.
- Lieferung erfolgt vollständig montiert mit USB-Kabel, Stift und Kordel.



# TECHNISCHE DATEN

## Allgemeines

Abmessungen	160 x 120 x 10 mm (B x T x H)
Gehäusefarbe	Oberschale: RAL 7021, schwarzgrau Unterschale: RAL 7021, schwarzgrau
Anschluss	USB
Kabellänge	ca. 2 Meter
Stromaufnahme	Standby-Zustand: <500 $\mu$ A, Betrieb: 20mA
Stromversorgung	USB
Status-LED	2-farbige Status-LED auf der Vorderseite (frei programmierbar)
Halterung	Montagevorrichtung auf der Rückseite, kompatible Multigrip™ Platte verfügbar.
Gewicht	ca. 170 Gramm (inkl. Kabel)
Gewährleistung	2 Jahre, optional Verlängerung auf bis zu 5 Jahre
Herkunftsland	Deutschland

## Display

Typ	Kunststoffoberfläche zum Unterschreiben
Größe	4" (10,5 cm)
Farbraum	Nein
Hintergrundbeleuchtung	Nein
Konfiguration Hintergrundbeleuchtung	Nein
Auflösung	Nein
Pixelgröße	Nein
Sichtbarer Bereich	Nein
Blickrichtung	Nein
Scroll-Funktion	Nein

## Sensor

Typ	Resistive Touch Panel (RTP)
Aktive Schreibfläche	91 x 45 mm
Auflösung	4.096 x 4.096 Pixel $\pm$ 2.214 x 1.130 ppi
Linearität	$\pm$ 1,5 % in x-, y- und z- Richtung
Eingabemethode	Spezieller Sensor für Stifteingabe
Oberfläche	Spezielle Schreiboberfläche mit Verschleißschutz
Oberflächenhärte	Nein
Lebenserwartung	ca. 2 Millionen Unterschriften
Druckerfassung	1.024 Druckstufen
Externe Abtastrate	Bis zu 500 Hz 4D-Samples (x, y, z, t)
Interne Abtastrate	6.000 Samples pro Sekunde
Stift	Batterieloser Stift mit spezieller, federnder Mine (austauschbar)
Lebensdauer Stiftspitze	ca. 150.000 Unterschriften bei 250 Gramm Druck und 2,5 cm Länge
Neigungswinkel Stift	Nein
Feststellbare Höhe des Stifts	Nein
Stiftbefestigung	Hochflexible Textilkordel (ab Werk montiert)

## Verbindungsarten

USB-Anschluss	HID-USB
Serieller-Anschluss	Optional über internen USB-Seriell-Wandler (VCOM-Port) mittels FTDI oder kostenpflichtigem VCOM-Port-Treiber
USB-Standby-Support	Ja, bei entsprechendem Signal wird das Gerät ausgeschaltet.
Ethernet	Ja, mit optional erhältlichem Adapter.

## Treiber und Software

Standard Treiber	Bei USB-Verbindung ist kein spezieller Treiber notwendig.
Plug and Play	Ja, für alle Anschlussarten verfügbar.
Schnittstellen (API)	Kostenfreie APIs inkl. Updates und Support verfügbar.
Tools	Kostenfreie Tools inkl. Updates und Support verfügbar.
Weitere Software	Weitere kostenpflichtige Software von signotec und Drittherstellern verfügbar.

## Systemumgebungen

Betriebssysteme	Windows 7 und neuer, Windows Server 2012 und neuer, 32- und 64-Bit, Linux
Terminalserver und Citrix	<a href="#">Kompatibel mit Windows Remote Desktop und Citrix ICA</a>
Citrix Virtual Channel	<a href="#">Optional verfügbar</a>

## Sicherheitsmechanismen

Datenübertragung	AES-256 verschlüsselte Übertragung zwischen Unterschriftenpad und Host mit RSA-Key-Exchange.
Verschlüsselung	RSA-Verschlüsselungseinheit im Pad.
Firmware	Flash-Speicher ist gegen Auslesen geschützt.
Secure Mode	Echtzeitanzeige der Unterschrift ohne verwertbare Biometrie.
Signatureinheit	RSA-Signaturerstellungseinheit im Pad.
Schlüsselspeicher	Erzeugung und Speicherung von Zertifikaten und Schlüsseln im Pad.
Certificate Signing Request (CSR)	CSR kann im Pad generiert und extrahiert werden.
Vertrauenswürdige Zertifikate	Der CSR kann bei einer Root Authority signiert werden. siehe auch: <a href="#">eIDAS-Pad-Signatursiegel</a>
Unterstützte Hash-Algorithmen	SHA-1, SHA-256 und SHA-512
signotec „Content-Signing“	Nein
Schutz gegen Aufbruch	Das Gehäuse kann optional verklebt werden.

## Sonstiges

Transportschutz	Schutztasche im Lieferumfang enthalten.
Individualisierung	Änderung der Gehäusefarbe und Logodruck (auf Anfrage).
Diashow	Standby-Bild frei konfigurierbar.
Zertifizierungen/Normen	CE, FCC, DIN EN 60950-1, DIN EN 61000-6-1, EN 61000-6-3, EN 55022, EN 55024
RoHS	RoHS-konform gemäß EU-Richtlinie
WEEE-Reg.-Nr. (Elektroaltgeräte)	DE 41995888
Verpackungsgesetz Reg.-Nr.:	DE 3470684644700
Seriennummer	Eindeutige, interne und abfragbare Seriennummer
Gerätelabel	Auf dem Karton und Gerät befindet sich ein Aufkleber mit Artikelnummer, Hardware-Revision sowie Seriennummer inkl. Barcode.

### Betriebs- und Lagerbedingungen

Betriebstemperatur	-10°C bis +60°C
Lagertemperatur	-25°C bis +70°C
Luftfeuchte für Betrieb und Lagerung	<= 90%, nicht kondensierend
Luftdruck für Betrieb und Lagerung	> 700 hPa
Schutzart	IP 52

### Ausfallsicherheit / Qualitätssicherung

Qualitätstests	Einzelprüfung der Geräte mit Testprotokoll
Hochtemperaturtest der Komponenten	240 Stunden bei 80°C
Tieftemperaturtest der Komponenten	240 Stunden bei - 40°C
Luftfeuchtetest der Komponenten	240 Stunden bei 60°C und 90% Luftfeuchte
Temperaturschocktest der Komponenten	30 Minuten bei - 40°C und direkt 30 Minuten bei + 80°C (10x nacheinander)

### Artikelnummern

ST-LTE105-2-U100	signotec Sigma Lite mit HID-USB und ca. 2 m USB-Kabel
ST-LTE105-2-FT100	signotec Sigma Lite mit FTDI (VCOM) und ca. 2 m USB-Kabel
ST-LTE105-5-U100	signotec Sigma Lite mit HID-USB und ca. 5 m USB-Kabel
ST-LTE105-5-FT100	signotec Sigma Lite mit FTDI (VCOM) und ca. 5 m USB-Kabel

### Copyright

Copyright © 2000 - 2020 signotec GmbH

Alle Rechte vorbehalten. Diese Dokumentation und die darin beschriebenen Komponenten sind urheberrechtlich geschützte Produkte der signotec GmbH Ratingen in Deutschland. Die teilweise oder vollständige Vervielfältigung ist nur mit schriftlicher Genehmigung der signotec GmbH zulässig. Alle verwendeten Hard- und Softwarenamen sind Handelsnamen und/oder Warenzeichen der jeweiligen Hersteller/Inhaber. Änderungen jederzeit vorbehalten. Wir übernehmen keine Haftung für Fehler in der Dokumentation.